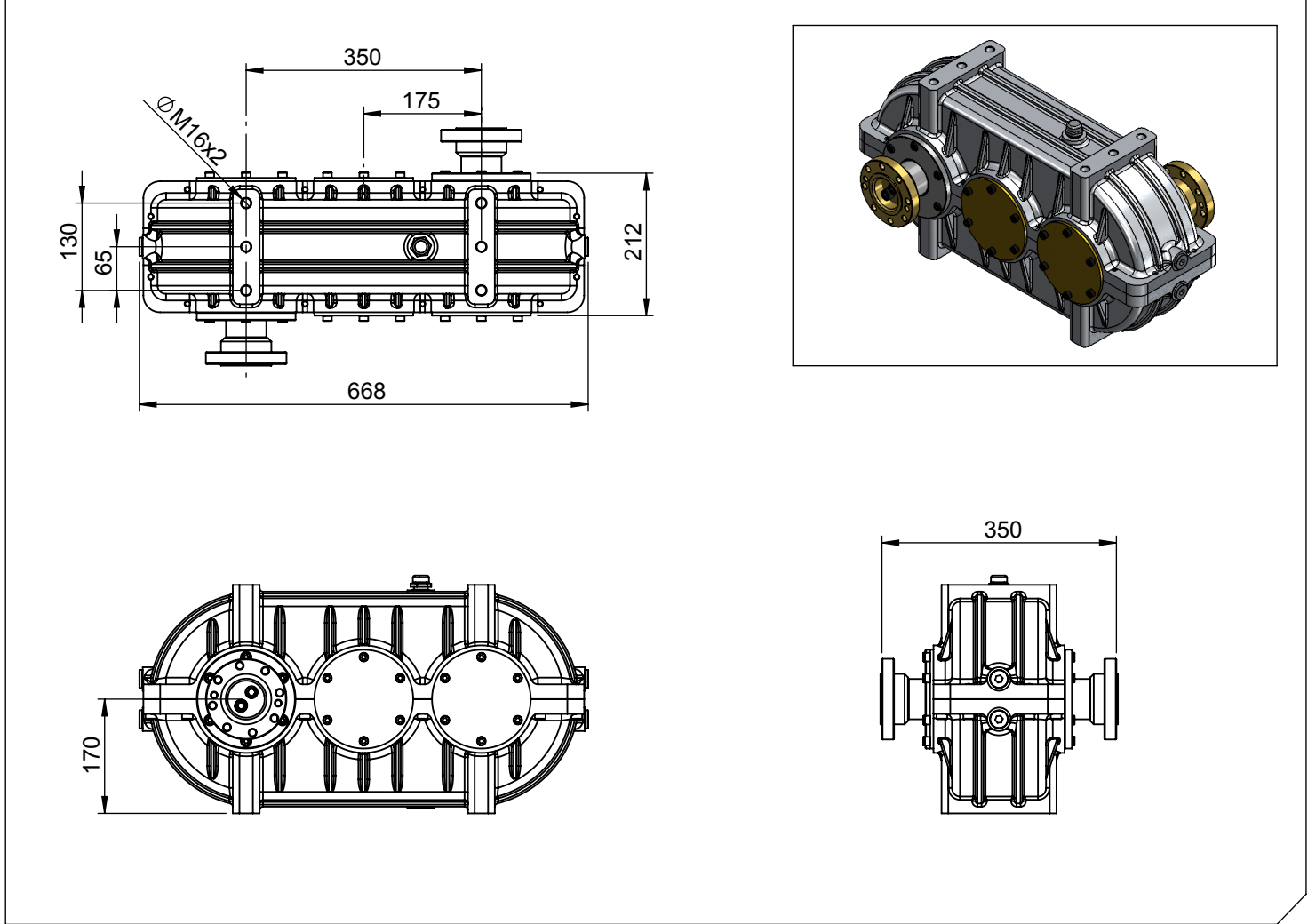


Araç Tipi Vehicle Type	ÜNİVERSAL REDÜKTÖR / UNIVERSAL REDUCTOR
Şanzıman Tipi TransmissionType	-

Ürün Kodu / Product Code	KRD.11.F
Revizyon No-Tarih / Revision No- Date	00 / 16.05.2017

Ürün Görünümleri / Products View



Opsiyonlar / Options

A : Redüktör Giriş Ve Çıkış Flanşı (ISO 7646 - ISO 7647) (Opsiyonel)	A : Reductor Input and Output Flanged (ISO 7646 - ISO 7647) (Optional)
---	---

Teknik Bilgi / Technical Data

Güç / Power (Kw)	Maksimum Tork / Maximum Torque		Çevrim Oranı Ratio	Bağlantı Şekli Mounting Side	Kumanda Kontrol Control Type
	Nm	Kgm			
1000 Dev. / Dak.				ŞAFT/SHAFT	DİREKT/DIRECT
250	2390	243	1/3,53	Ağırlık / Weight (Kg)	Dönüş Yönü / Rotation Sense
				85	Girişle Aynı Yönde Same as input



**KOZANOĞLU
KOZMAKSAN**

HYDRAULIC PUMPS & POWER TAKE-OFFS MANUFACTURING LIMITED CO.
HİDROLİK POMPA ve ARA ŞANZİMAN PTO İMALAT SAN.LTD.ŞTİ.

Ofis / Office
Tel. +90 312 354 05 39
Fax +90 312 354 34 59
7. Sokak No: 9
Ostim / ANKARA
e-mail: info@kozmaksan.com.tr

Fabrika / Factory
Tel. +90 312 267 39 71
Fax +90 312 267 38 72
AOS. 1. OSB. Erkunt Cad. No: 6
Sincan / ANKARA
Website: www.kozmaksan.com.tr